



**Przełącznik kontroli ciągłości obwodów  
wyłączających - trzy obwody wyłączające**

**CW-3**

## Zastosowanie

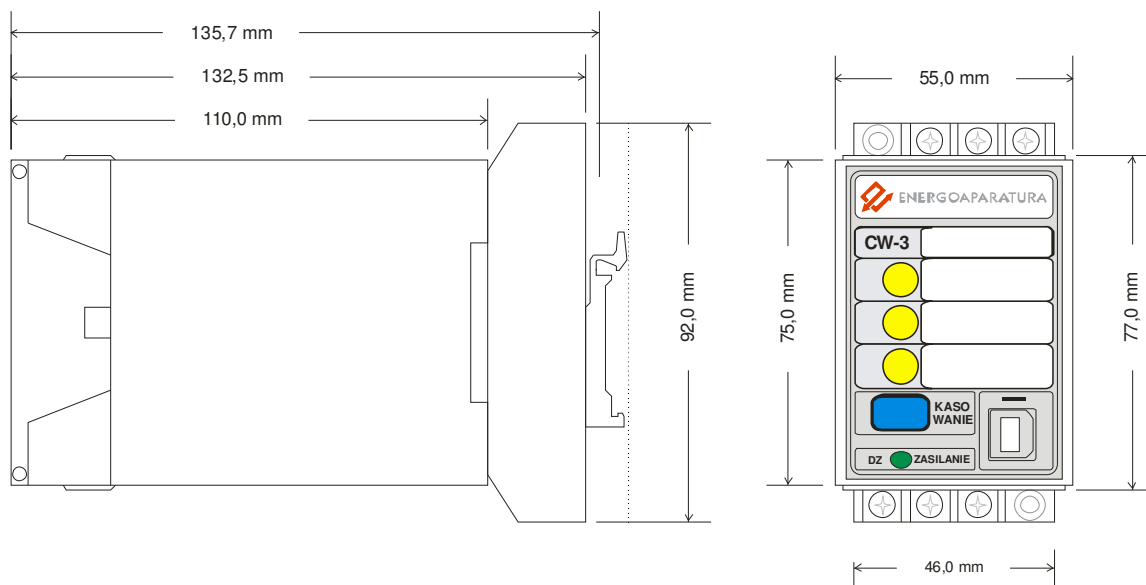
Przełącznik CW-3 przeznaczony jest do:

- kontroli ciągłości obwodów wyłączających - elastyczność przełącznika pozwala na kontrolowanie ciągłości w jednym, dwóch lub trzech niezależnych obwodach wyłączających
- sygnalizacji zakłóceń w układach automatyki. Urządzenie umożliwia wizualizację i powielenie trzech sygnałów wejściowych.
- optycznej sygnalizacji zadziałania zabezpieczeń
- sygnalizacji awarii i zakłóceń w pracy urządzeń elektroenergetycznych zapewniając precyzyjną i szybką informację na temat pojawiających się zagrożeń.

Urządzenie spełnia funkcję rejestratora zdarzeń. Dane z dziennika zdarzeń mogą być przekazywane do systemu nadzoru za pomocą łączy światłowodowych protokołem IEC-870-5-103 (opcja).

## Budowa

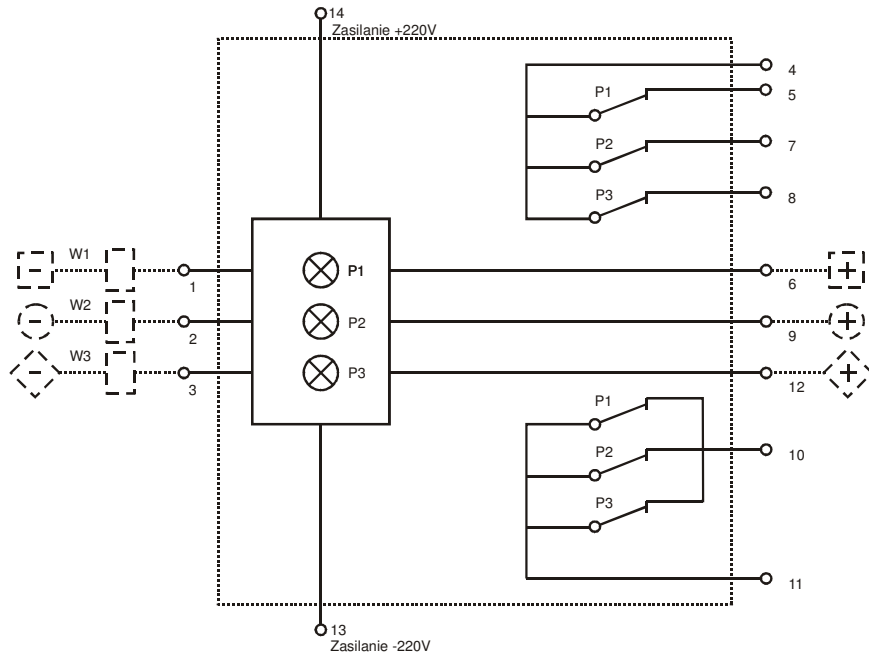
Przełącznik CW-3 jest umieszczony w uniwersalnej obudowie CN 55 AK wykonanej z niepalnego tworzywa ABS o wymiarach 77x55x110 [mm]. Przełącznik wyposażono w taki sam cokół jak przełącznik R15-4P. Wyprowadzenia przełącznika znajdują się na wtyku dostosowanym do gniazda GZ-14 i GZ14U Rys. 1.



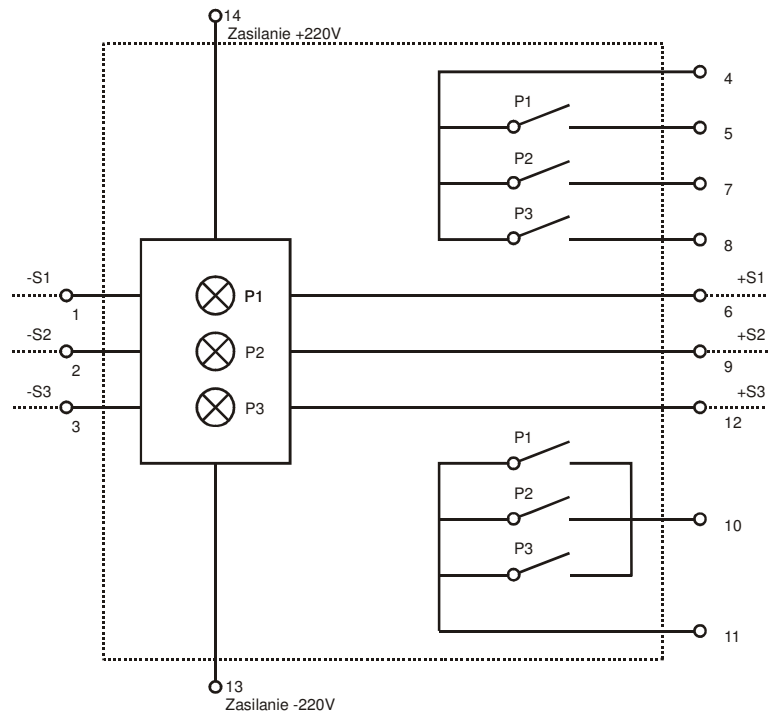
Rys. 1. Rysunek wymiarowy obudowy.

Przełącznik ma trzy niezależne, odizolowane od siebie tory wejściowe. Każdy tor zawiera sygnalizację diodową stanu konkretnego obwodu oraz niezależny zestyk przełącznika. Przełącznik CW-3 wyposażono w diodę sygnalizującą zasilanie.

## Schemat funkcjonalny



Rys. 2. Przełącznik CW-3 wersja A  
schemat funkcjonalny wyprowadzeń dla przełącznika kontroli ciągłości obwodów wyłłączających.



Rys. 3. Przełącznik CW-3 wersja B  
schemat funkcjonalny wyprowadzeń dla przełącznika sygnalizacyjnego.

## Zasada działania

Przy braku zasilania przełącznika CW-3 wersja "A" wszystkie diody sygnalizacyjne są zgaszone, a zestyki są w stanie normalnie zamkniętym (wszystkie zestyki zwarte).

Przy podłączonym zasilaniu do przełącznika CW-3 wersja "A" każda z diod sygnalizuje stan ciągłości (dioda zgaszona, zestyk przełącznika otwarty), bądź nieciągłości (dioda zapalona, zestyk przełącznika zamknięty) w danym torze. Na drodze programowej dostępna jest nastawa czasów zadziałania i odpadu przełączników oraz sygnalizacji diodowej. Dzięki temu możliwa jest eliminacja sygnalizacji krótkotrwałych przerw w obwodzie. Przełącznik może reagować również jak sygnalizacja awaryjna tzn. brak drożności powoduje uruchomienie migowego światła o częstotliwości 2Hz.

Po skasowaniu:

- jeżeli zakłócenie trwa nadal sygnał przechodzi w stan świecenia ciągłego,
- jeżeli zakłócenie było przemijające to po skasowaniu sygnał optyczny jest wygaszony oczekując na ponowne zakłócenia.

Dla przełącznika CW-3 wersja "B" napięcie zasilające DC lub AC 220V podawane jest na zaciski 13 i 14. Podłączenie zasilania powoduje zapalenie zielonej diody na panelu przednim przełącznika. Sygnały wejściowe torów zakłóceń mogą być podawane poprzez podanie napięcia lub jego brak. Obwody pobudzeń przystosowane są do napięcia 220V DC i 230V AC. Zakłócenie może być programowo opóźnione do 25sek i powoduje ono uruchomienie migowego światła o częstotliwości 2Hz.

Po skasowaniu:

- jeżeli zakłócenie trwa nadal sygnał przechodzi w stan świecenia ciągłego,
- jeżeli zakłócenie było przemijające to po skasowaniu sygnał optyczny jest wygaszony oczekując na ponowne zakłócenia.

Sygnalizacja wyposażona jest w sygnały powielające zakłócenia. Przełączniki powielające zamykają zestyki po czasie nastawionym przez klienta plus czas własny przełącznika.

Obwody pobudzeń przystosowano do napięcia 220V DC i 230V AC. Zanik napięcia zasilającego powoduje odpad przełącznika oraz wygaszenie diod sygnalizacyjnych. Stan urządzenia zostaje zapisany w pamięci urządzenia co powoduje przywrócenie stanu diod oraz przełączników do stanu sprzed awarii po powrocie napięcia zasilającego.

## Dane techniczne

Ilość kontrolowanych obwodów	3	Pobór mocy	P < 3W
Czas zadziałania	programowany przez użytkownika	Dane zestyków wyjściowych	max prąd ciągły - 5 A otwieranie obwodu - 0,1 A 220V DC
Czas odpadu	programowany przez użytkownika	Stopień ochrony obudowy	IP40
Znamionowe napięcie zasilające	U = 220 V DC lub 230V AC lub inne	Temperatura pracy	- 5 ÷ 40 °C
Napięcie pobudzenia	U = 220 V DC lub 230V AC lub inne	Wyprowadzenia (gniazdo/wtyk)	jak dla R15 4P
Próg zadziałania dla torów pobudzających	(140V DC-160V DC) (110VAC 140VAC)	Sygnalizacja zadziałania	dwukolorowe diody LED zestyki przełączników
Rezystancja wejścia	R=60K	Wymiary zewnętrzne	77 x 55 110 mm
Dopuszczalny zakres zmian napięcia	80% - 110% U <sub>n</sub>	masa	<0,3 kg