



Przełącznik bistabilny typu PB-2

Zastosowanie

Przełącznik bistabilny PB-2 przeznaczony jest do użytku w układach automatyki i zabezpieczeń. Urządzenie służy do zapamiętywania oraz powielania sygnałów wejściowych. Stanowi on rozbudowaną wersję przełącznika PB-1 i posiada większą ilość zestyków bistabilnych.

Budowa

Przełącznik PB-2 umieszczony został w uniwersalnej obudowie CN 100 AK o wymiarach 77x100x110 [mm], wykonanej z tworzywa niepalnego ABS. Przełącznik został wyposażony w taki sam cokol jak przełącznik R15-4P (podwójny: połączenia A i B). Wyprowadzenia przełącznika umiejscowione są na wtyku dostosowanym do gniazda GZ-14 i GZ14U.

Przełącznik wyposażony jest w dwie dwukolorowe diody LED o średnicy 8 mm. Diody są czerwono-zielone. Kolor czerwony oznacza aktywne sterowanie zał./wyl. i działa zawsze, niezależnie od napięcia na pinie 13B. Kolor zielony oznacza stan, w którym znajdują się zestyki przełącznika (sygnalizacja stanu zestyków wymaga dodatkowego zasilania na pinie 13B). Obok diody LED znajduje się miejsce na opis sygnału o wymiarach 75x15 mm. Dodatkowo przełącznik został wyposażony w opis zbiorczy o wymiarach 75x7 mm. Przełącznik wyposażony jest w przycisk „Kasowanie”, działający tylko wtedy, gdy podane jest napięcie pomocnicze na pin 13B. Dioda zasilania o wymiarach 3 mm sygnalizuje obecność napięcia pomocniczego na pinie 13B. W przypadku jednoczesnego sterowania cewki na załącz i wyłącz przełącznik nie zmienia stanu zestyków. Zasilanie na pinie 13B nie jest wymagane.

Schemat funkcjonalny

Schemat przełącznika przedstawiony jest na rysunku (Rys. 1). Widoczne są wejścia sterujące ZAŁ (14A) i WYŁ (14B) ze wspólnym minusem (13A). Przełącznik działa poprawnie bez dodatkowego zasilania. Jednak dla wizualizacji stanu zestyków można podać zasilanie na pin (13B). Zasilanie dodatkowe służy tylko do zasilania diod LED.

Zasada działania

Z chwilą podania impulsu sterującego na zacisk ZAŁ/WYŁ następuje przełączenie styku do zadanej pozycji. Zasilanie cewki sterującej zaświeca czerwony odcień dwukolorowej diody LED przypisanej do tego wejścia. Kolor zielony diody LED sygnalizuje aktualny stan położenia zestyków i działa niezależnie od napięcia sterowania. Po naciśnięciu przycisku „Kasowanie” położenie zestyków powraca do stanu pierwotnego, zgodnego z rysunkiem (Rys. 1).

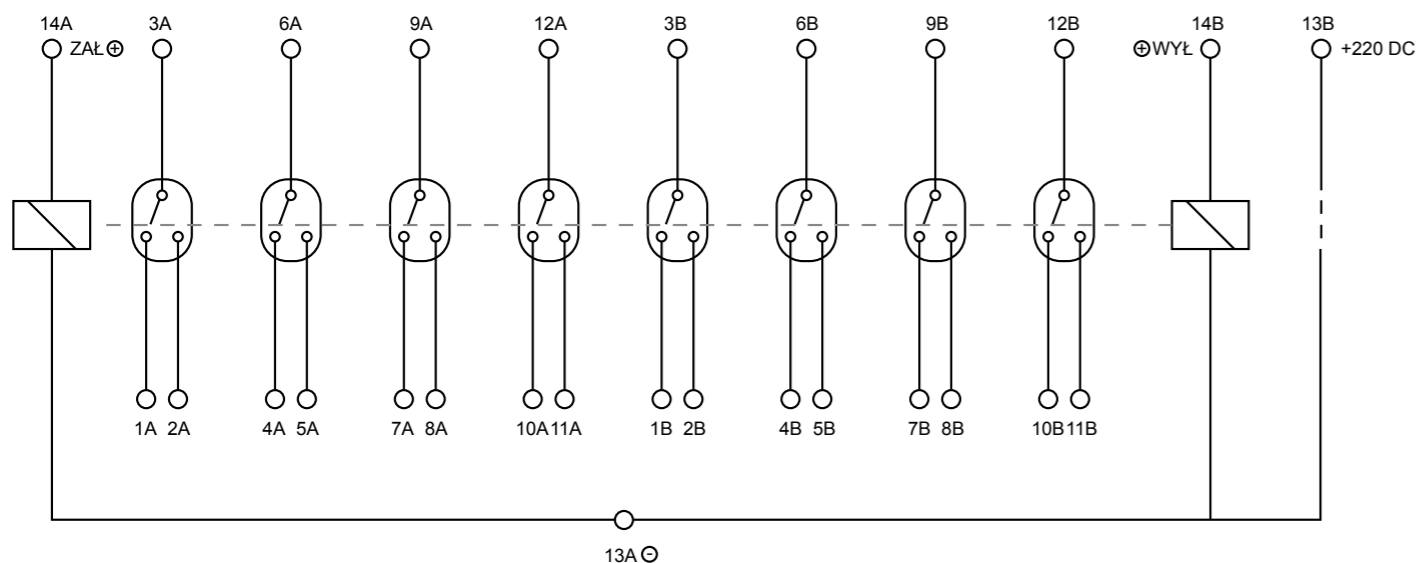
Informacje dla zamawiającego

Zamówienia należy kierować na adres:

ENERGOAPARATURA S.A.
ul. Pułaskiego 7
40-273 Katowice

Janusz Witowski
Kierownik Działu Zaopatrzenia
tel. +48 32 7285 500
fax +48 32 7285 509
janusz.witowski@enap.com.pl

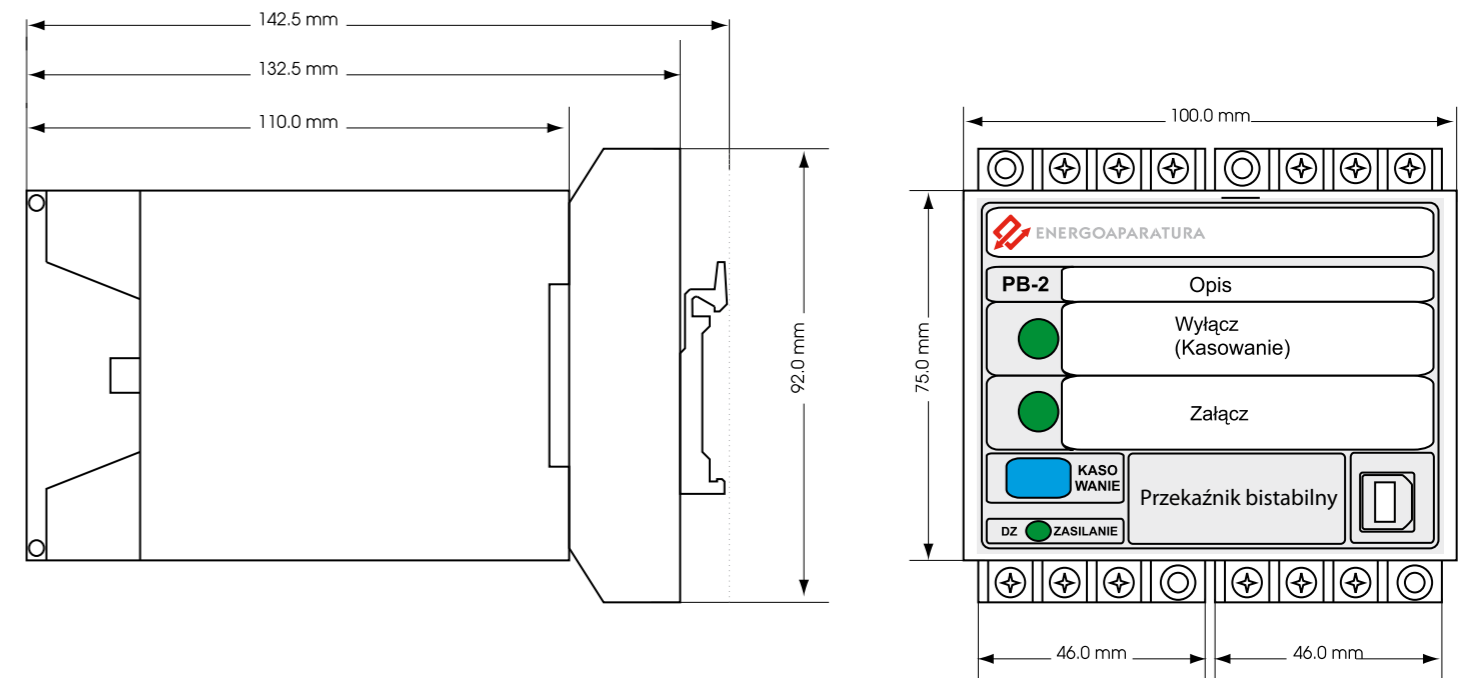
Dodatkowe informacje znajdują się na stronie www.enap.com.pl



Rys. 1. Schemat funkcjonalny przełącznika bistabilnego PB-2. Na rysunku zaznaczono położenie zestyków po impulsie wyłącz lub po kasowaniu

Dane techniczne

Napięcie zasilania	$U_z = 220V DC$
Pobór mocy dla sterowania zał./wyl.	$P \leq 6W$
Pobór mocy (zasilanie diody LED pin 13B)	$P \leq 3W$
Temperatura działania	od $-5^\circ C$ do $+40^\circ C$
Sygnaly sterujące	
Napięcie znamionowe sterujące	$U_s = 220V DC$
Dopuszczalny zakres napięcia sterującego	$0.8U_s - 1.1U_s$
Minimalny czas impulsu sterującego	$t_p = 30 ms$
Zestyki wyjściowe	
Otwieranie obwodu	$I = 0,1A$ dla $U = 220V DC$
Maksymalny prąd ciągły	$I = 0,2A$
Obudowa	
Rodzaj obudowy	CN100AK
Stopień ochrony obudowy	IP40
Wyprowadzenia (gniazdo/wtyk)	jak dla przełącznika R15 4P (podwójny)
Sygnalizacja zadziałania	dioda świecąca, dioda świecąca dwukolorowa
Wymiary zewnętrzne (bez gniazda)	77x100x110 mm (WxSxG)
Mocowanie	jak R15 4P do gniazd wtykowych



Rys. 2 Rysunek techniczny przełącznika PB-2

Urządzenia dostępne produkowane przez firmę ENERGOAPARATURA S.A.:

- Przekładniki
- Automatyka samoczynnego załączenia rezerwy zasilania typ SZR-1
- Centralna Sygnalizacja Awaryjna typ CSA-1, CSA-12, CSA-5, CSA-6
- Rezystory bezindukcyjne typ RD3X50WG, RD3X50W
- Konwerter komunikacyjny z portu światłowodowego COM na USB typ K1
- Układy automatyki rezerwowania wyłączników: LRW-7, LRW H5, LRW-37
- Zabezpieczenie różnicowo prądowe ZSZ wraz z układem automatyki LRW
- Regulator napięcia transformatora RNTr-1
- Wskaźnik zaczeptu transformatora
- Zabezpieczenie odległościowe ZOD-1
- Rejestrator zakłóceń

Szczegółowy opis poszczególnych urządzeń
znajdą Państwo na się na stronie www.enap.com.pl

W przypadku pytań prosimy o kontakt:

Kierownik Wydziału Elektroniki
Marek Żychowski
tel.: +48 32 728 55 41



ENERGOAPARATURA

40-273 Katowice, ul. gen. K. Pułaskiego 7
tel.: +48 32 728 54 92, +48 32 728 54 10
fax: +48 32 728 54 11, +48 32 728 54 12
janusz.witowski@enap.com.pl www.enap.com.pl