



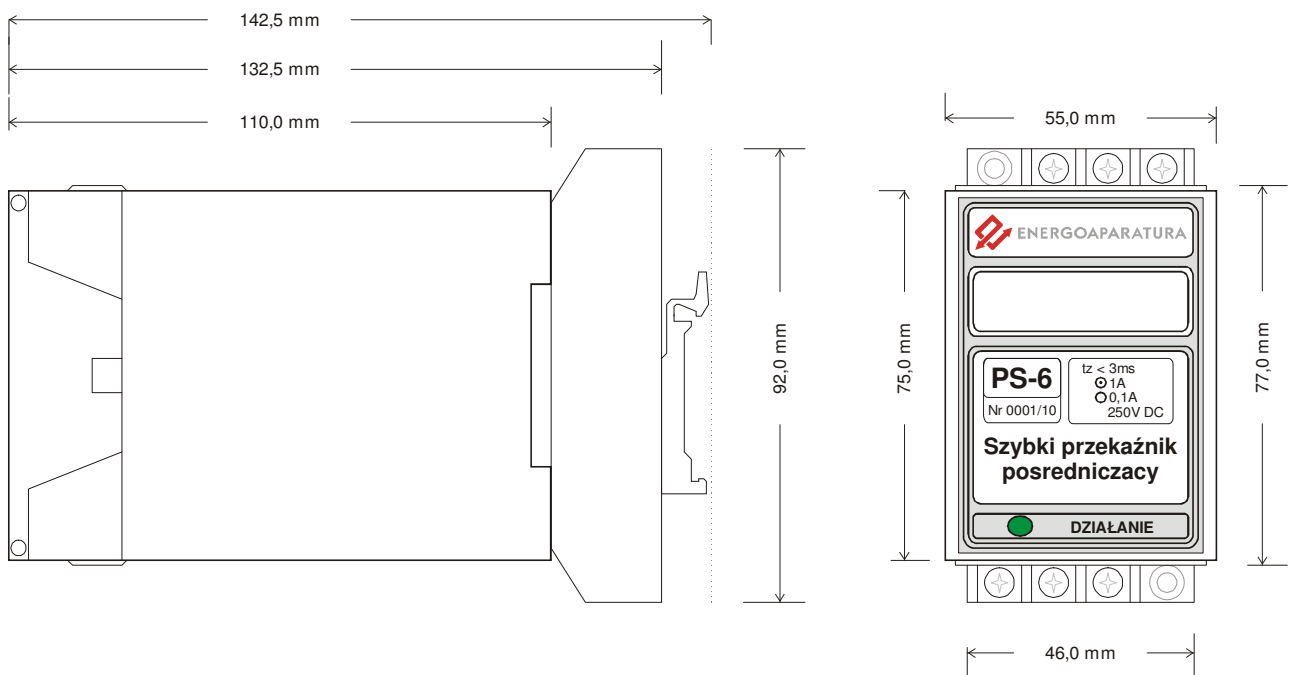
## Szybki przekaźnik pośredniczący PS-6

## Zastosowanie

Przełącznik PS-6 jest bardzo szybkim przełącznikiem pomocniczym stosowanym w układach sterowania i automatyki zabezpieczeniowej, posiadającym 6 oddzielnych zestyków zwiernych. Pracuje on w obwodach 220V DC. (przełączniki można wykonać na inne napięcie wg życzeń klienta).

## Budowa

Przełącznik PS-6 jest umieszczony w uniwersalnej obudowie CN 55 AK wykonanej z niepalnego tworzywa ABS o wymiarach 77x55x110 [mm]. Przełącznik wyposażono w taki sam cokoł jak przełącznik R15-4P. Wyprowadzenia przełącznika znajdują się na wtyku dostosowanym do gniazda GZ-14 i GZ14U. Panel czołowy przełącznika został wyposażony w pole opisowe w którego górnej krawędzi wykonano nacięcie umożliwiające włożenie opisu pod naklejkę frontową.



Rys. 1. Rysunek wymiarowy przełącznika PS-6.

Przerwa zestyków kontaktronów wynosi 5KV.

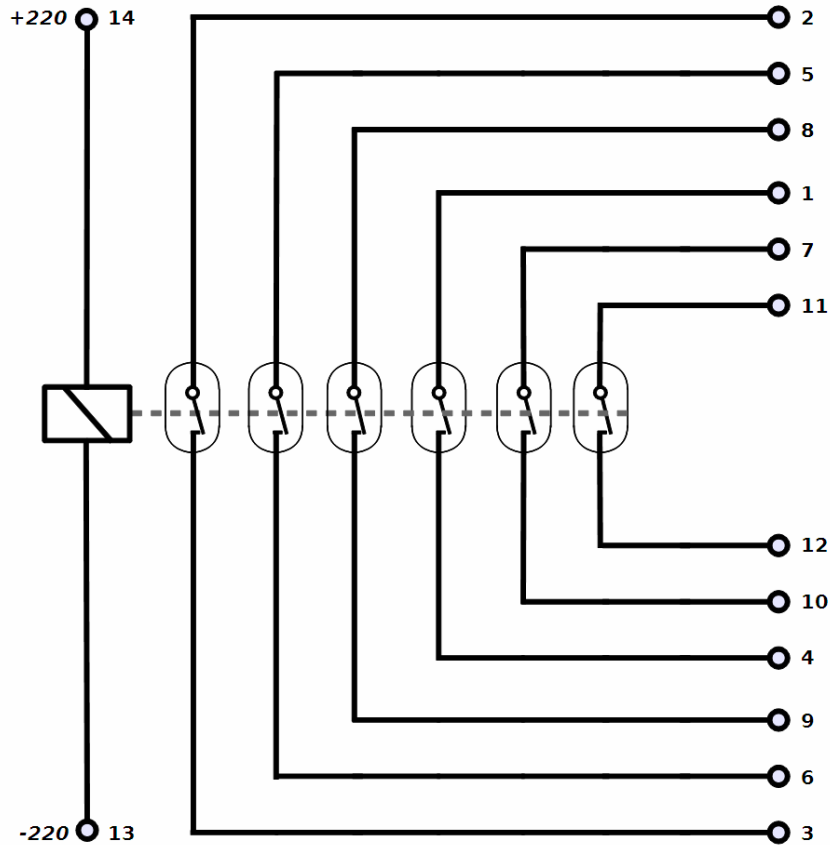
### Dane techniczne warystorów:

- praca  $W=140W/2ms$
- napięcie  $U_{max}=680V AC$
- napięcie  $U_{max}=895V DC$
- moc  $P=0,6W$

Gwarantowana przerwa zestykowa wynosi 800V DC.

## Schemat funkcjonalny

Schemat przekaźnika przedstawiono na rysunku (RYS. 1). Urządzenie posiada 6 zestyków kontaktronowych zwiernych (2, 3, 5, 6, 8, 9, 1, 4, 11, 12). Napięcie sterowania podawane jest na styki 13, 14.



Rys. 2. Schemat funkcjonalny

## Zasada działania

Po podaniu napięcia sterującego na zaciski wejściowe (13, 14) zamykają się zestyki kontaktronu. Praca przekaźnika sygnalizowana jest zieloną lub czerwoną diodą LED. Zanik napięcia na wejściu powoduje powrót wszystkich styków do stanu pierwotnego (wyłączenie diody LED).

### Uwaga!

Przekaźnik przeznaczony jest do załączenia i wyłączenia prądu cewki. Nie należy badać zestyków żarówką. Żarówka w pierwszym momencie powoduje chwilowe zwarcie co może spowodować uszkodzenie zestyków kontaktronów.

## Dane techniczne

Napięcie znamionowe cewki	U=220V DC
Pobór mocy	P≤5W
<b>Napięcie pobiercze izolacji:</b>	
- Pomędzy poszczególnymi zestykami oraz cewką	2kV (50Hz przez 1 min.)
- Przerwy zestykowej	800V DC / 680 AC (50Hz przez 1 min.)
<b>Zestyki zwierne przekźnika</b>	
Czas zadziałania	t <sub>z</sub> ≤3ms
Czas odpadu przekaźnika	t <sub>z</sub> ≤5ms
Maksymalny prąd wyłączalny DC	I=0,1A dla U=220V, t <sub>L</sub> /R=40ms

Maksymalny prąd ciągły	I=1A
<b>Obudowa</b>	
Rodzaj obudowy	CN55AK
Stopień ochrony obudowy	IP40
Wyprowadzenia (gniazdo/wtyk)	jak dla przekaźnika R15 4P Relpol
Wymiary zewnętrzne (bez gniazda)	77x55x110mm (WxSxG)
Mocowanie	jak R15 4P do gniazd wtykowych
Temperatura działania	od -5 °C do +40 °C