



Różnicowe Zabezpieczenie Szyn Zbiorczych i Układ Automatyki Rezerwowania Wyłączników

ZSZ-7

Zastosowanie

Różnicowe zabezpieczenie szyn zbiorczych ZSZ ma jak najszybciej zlokalizować zwarcie w obrębie szyn zbiorczych rozdzielni i niezwłocznie, selektywnie je wyłączyć. Przeznaczone jest dla niewielkich, jednosystemowych, sekcjonowanych rozdzielni 110 kV, o rozmiarze nie większym niż 7 pól (również wszystkie rozdzielnie w układach H). Zabezpieczenie obejmuje strefą działania szyny zbiorcze, odtącniki szynowe i wyłączniki. Granicą działania jest miejsce zainstalowania przekładników prądowych.

Różnicowe zabezpieczenie szyn zbiorczych ZSZ-7 przystosowane jest do zastosowania dla różnych schematów stacji energetycznych:

- rozdzielnia jednosystemowa, sekcjonowana odtącnikiem,
- rozdzielnia jednosystemowa, sekcjonowana wyłącznikiem - bez przekładnika prądowego
- rozdzielnia jednosystemowa, sekcjonowana wyłącznikiem - z przekładnikiem prądowym

Charakterystyka

- jedno uniwersalne urządzenie przeznaczone jest dla wszystkich możliwych układów rozdzielni do siedmiu pól
- dotychczasowe wyposażenie w układ rezerwowania wyłączników
- dwa kryteria stanu położenia wyłącznika:
 - prądowe
 - wyłącznikowe (zestyk pomocniczy)
- dwa niezależne wejścia pobudzające LRW:
 - od zabezpieczeń, których działaniu towarzyszy wzrost prądu,
 - od zabezpieczeń, których działaniu nie towarzyszy wzrost prądu. Pobudzenie jest dedykowane dla zabez-

pieczeń technologicznych np. dla zabezpieczenia transformatora typu Buchholz),

- trzy obwody wyłączające (zastosowano zestyk "mocny" umożliwiający przerwanie prądu cewki wyłącznika),
- badanie drożności w trzech obwodach wyłączających dla każdego pola,
- możliwe jest jednobitowe lub dwubitowe odwzorowanie wyłączników,
- konfiguracja i zmiana nastaw realizowana jest za pomocą komputera przenośnego,
- możliwość współpracy z przekładnikami jedno lub pięć amperowymi.
- rejestrator zakłóceń (rejestrowane są wszystkie prądy wraz z prądem zerowym I₀), rejestracje zapisane są w plikach w standardzie COMTRADE.
- Oprogramowanie ENAP

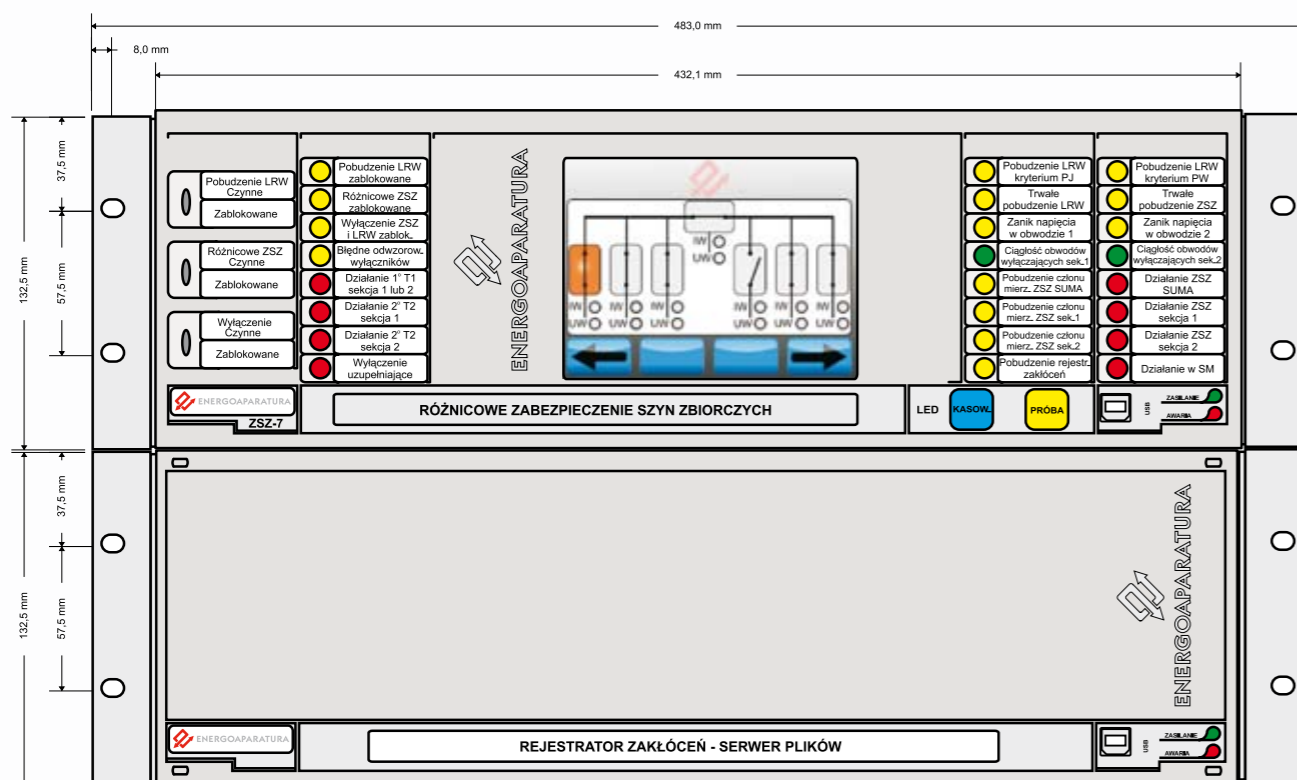
Budowa

Płyta czołowa wyposażona jest w trzy przetącniki do:

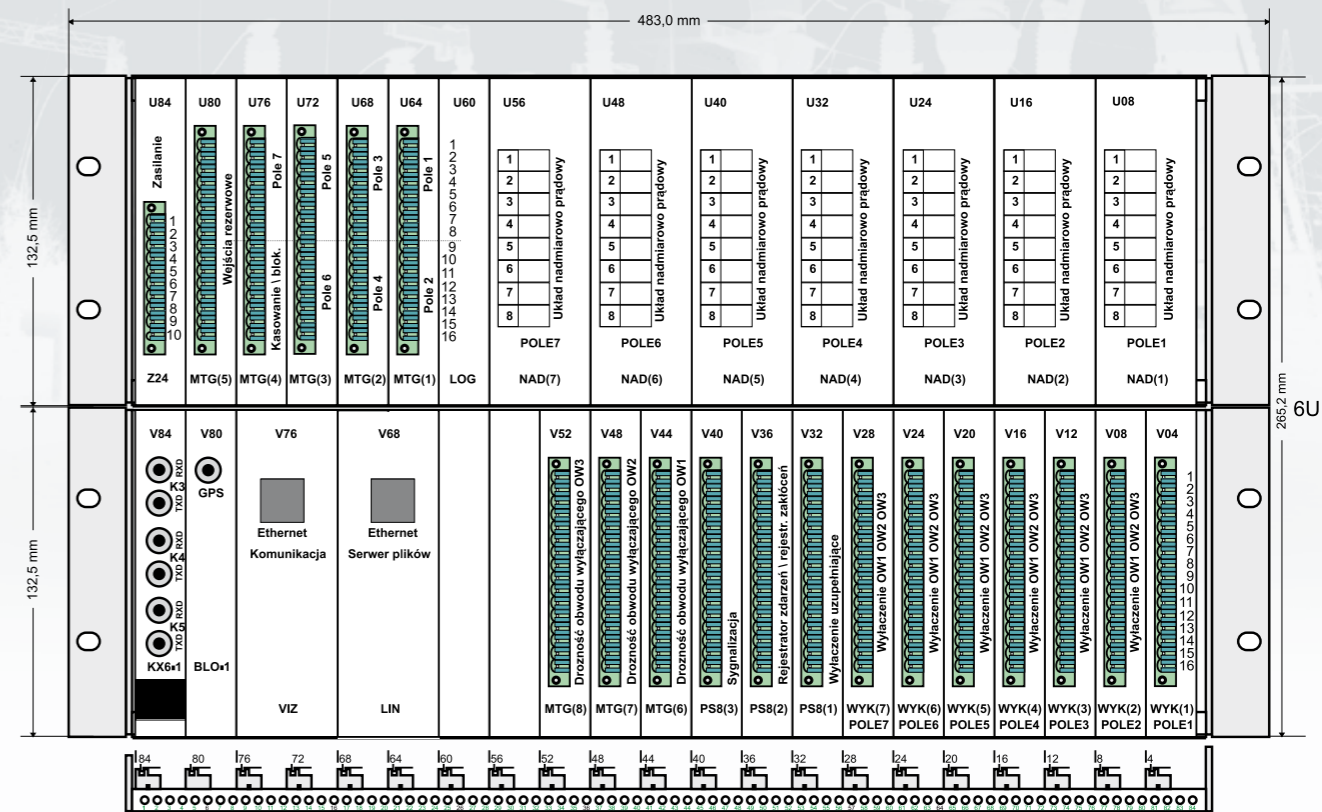
- blokowania układu pobudzenia LRW
- blokowania różnicowego zabezpieczenia szyn ZSZ
- blokowania wyłączenia od ZSZ i LRW (działanie na sygnalizację)

Urządzenie wyposażone jest w dwukolorowe diody sygnalizacyjne LED 8[mm]. Standardowo diody zostały przypisane do poniższych sygnałów:

- pobudzenie LRW zablokowane - ustawiono LED żółta
- różnicowe zabezpieczenie ZSZ zablokowane - ustawiono LED żółta
- wyłączenie od ZSZ i LRW zablokowane - ustawiono LED żółta
- błędne odwzorowanie wyłączników - ustawiono LED żółta



Rys. 1. ZSZ -7 Widok od strony frontu



Rys. 2. ZSZ-7 widok od strony złącz

- działanie w 1 stopniu T1 (sek 1 lub 2) - ustawiono LED czerwona
- działanie w 2 stopniu T2 (sek 1) - ustawiono LED czerwona
- działanie w 2 stopniu T2 (sek 2) - ustawiono LED czerwona
- wyłączenie uzupełniające od LRW - ustawiono LED czerwona
- pobudzenie LRW kryterium PJ - ustawiono LED żółta
- pobudzenie LRW kryterium PW - ustawiono LED żółta
- trwałe pobudzenie LRW - ustawiono LED żółta
- trwałe pobudzenie ZSZ - ustawiono LED żółta
- zanik napięcia zasilania w obwodzie 1 - ustawiono LED żółta
- zanik napięcia zasilania w obwodzie 2 - ustawiono LED żółta
- ciągłość obwodów wyłączających sekcja 1 - ustawiono LED żółta
- ciągłość obwodów wyłączających sekcja 2 - ustawiono LED żółta
- pobudzenie członu mierzącego ZSZ SUMA - ustawiono LED żółta
- działanie ZSZ SUMA - ustawiono LED czerwona
- pobudzenie członu mierzącego ZSZ sekcja 1 - ustawiono LED żółta
- działanie ZSZ sekcja 1 - ustawiono LED czerwona
- pobudzenie członu mierzącego ZSZ sekcja 2 - ustawiono LED żółta
- działanie ZSZ sekcja 2 - ustawiono LED czerwona

Pin	U64	U68	U72	U76	U80
1	Pole 1 Wyłącznik zamknięty	Pole 3 Wyłącznik zamknięty	Pole 5 Wyłącznik zamknięty	Pole 7 Wyłącznik zamknięty	P1 wej. rezerwa
2	Pole 1 Wyłącznik otwarty	Pole 3 Wyłącznik otwarty	Pole 5 Wyłącznik otwarty	Pole 7 Wyłącznik otwarty	P2 wej. rezerwa
3	Pole 1 - pobudzenie kryterium prądowe	Pole 3 - pobudzenie kryterium prądowe	Pole 5 - pobudzenie kryterium prądowe	Pole 7 - pobudzenie kryterium prądowe	P3 wej. rezerwa
4	Pole 1 - pobudzenie kryterium wyłącznikowe	Pole 3 - pobudzenie kryterium wyłącznikowe	Pole 5 - pobudzenie kryterium wyłącznikowe	Pole 7 - pobudzenie kryterium wyłącznikowe	P4 wej. rezerwa
5	Pole 2 Wyłącznik zamknięty	Pole 4 Wyłącznik zamknięty	Pole 6 Wyłącznik zamknięty	Kasowanie	P5 wej. rezerwa
6	Pole 2 Wyłącznik otwarty	Pole 4 Wyłącznik otwarty	Pole 6 Wyłącznik otwarty	Blokowanie	P6 wej. rezerwa
7	Pole 2 - pobudzenie kryterium prądowe	Pole 4 - pobudzenie kryterium prądowe	Pole 6 - pobudzenie kryterium prądowe	Próba LED żółte	P7 wej. rezerwa
8	Pole 2 - pobudzenie kryterium wyłącznikowe	Pole 4 - pobudzenie kryterium wyłącznikowe	Pole 6 - pobudzenie kryterium wyłącznikowe	Próba LED czerwone	P8 wej. rezerwa
Wypos.	standard	standard	standard	standard	opcja

Tabela 1. Karty wejść dwustanowych 220V DC

Na życzenie klienta możliwe jest wprowadzenie innych dodatkowych sygnałów na sygnalizację optyczną, oraz istnieje możliwość wyboru koloru diody LED.

Urządzenie wyposażone jest w wyświetlacz LCD z panelem dotykowym. Na wyświetlaczu znajduje się synoptyka rozdzielni. Synoptyka wyposażona została dodatkowo w sygnały zakłócenia, które ostrzegają o zagrożeniu lub działaniu.

Dla każdego wyłącznika pojawiają się dodatkowo sygnały

- IW - impuls wyłączający pole
- UW - uszkodzony wyłącznik
- ZO - błędne odwzorowanie wyłącznika
- Na - drożność obwodów wyłączających
- TP - trwałe pobudzenie

Wybierając dowolne pole możliwy jest podgląd nastaw czasów i prądów.

Pin	V44	V48	V52
1	Pole 1 Drożność Na1	Pole 1 Drożność Na2	Pole 1 Drożność Na3
2			
3	Pole 2 Drożność Na1	Pole 2 Drożność Na2	Pole 2 Drożność Na3
4			
5	Pole 3 Drożność Na1	Pole 3 Drożność Na2	Pole 3 Drożność Na3
6			
7	Pole 4 Drożność Na1	Pole 4 Drożność Na2	Pole 4 Drożność Na3
8			
9	Pole 5 Drożność Na1	Pole 5 Drożność Na2	Pole 5 Drożność Na3
10			
11	Pole 6 Drożność Na1	Pole 6 Drożność Na2	Pole 6 Drożność Na3
12			
13	Pole 7 Drożność Na1	Pole 7 Drożność Na2	Pole 7 Drożność Na3
14			
15	rezerwa	rezerwa	rezerwa
16			
Wypos.	standard	standard	opcja

Tabela 2. Karty wejść dwustanowych 220V DC. (nakładki Na1, Na2, Na3)

Pin	Wyłączenie uzupełniające	Sygnalizacja/rejestracja	Sygnalizacja/rejestracja
	V32	V36	V40
1	Wyłączenie uzup. Pole 1	Pobudzenie LRW	Pobudzenie ZSZ
2			
3	Wyłączenie uzup. Pole 2	Działanie 1 stopień T1 Z podtrzymaniem do skasowania	Działanie ZSZ sek.1 Z podtrzymaniem do skasowania
4			
5	Wyłączenie uzup. Pole 3	Działanie 2 stopień T2 Z podtrzymaniem do skasowania	Działanie ZSZ sek.2 Z podtrzymaniem do skasowania
6			
7	Wyłączenie uzup. Pole 4	Działanie 1 stopień T1 Bez podtrzymania	Działanie ZSZ sek.1 Bez podtrzymania
8			
9	Wyłączenie uzup. Pole 5	Działanie 2 stopień T2 Bez podtrzymania	Działanie ZSZ sek.2 Bez podtrzymania
10			
11	Wyłączenie uzup. Pole 6	LRW zablokowane	ZSZ zablokowane
12			
13	Wyłączenie uzup. Pole 7	Zanik jednego z napięć zasilających	Błędne odwzorowanie wyłączników
14			
15	Rezerwa	Uszkodzenie	Brak ciągłości OW
16			
Wypos.	standard	standard	standard

Tabela 3. Karty wyjść sygnalizacyjnych i wyłączni uzupełniających

Na rys.2 przedstawiono wygląd urządzenia od strony złącz. W tabelach opisano znaczenie poszczególnych wejść i wyjść.

Wraz z urządzeniem ZSZ-7 dostarczane jest oprogramowanie ENAP umożliwiające samodzielną konfigurację i ułatwiające obsługę urządzenia. Przekaznik posiada porty komunikacyjne umożliwiające przekazywanie danych do systemu nadzoru. Posiada wejścia inżynierskie, umożliwiające zdalną komunikację z przekazywnikiem.

Zasada działania

Zabezpieczenie szyn zbiorczych ZSZ-7 wyposażone jest w kilka algorytmów pomiarowych:

- algorytm różnicowo prądowy sekcji 1
- algorytm porównawczo fazowy sekcji 1
- algorytm różnicowo prądowy sekcji 2

U84	Zasilanie	
1	Wejście Zasilania 1	220 V DC +
2		220 V DC -
3	Wejście Zasilania 2	220 V DC +
4		220 V DC -
5	Wyjście zasilania obwodów odwzorowania	220 V DC +
6		220 V DC -
7	Wejście napięcia odwzorowania (do kontroli i sygnalizacji zaniku tego napięcia)	220 V DC +
8		220 V DC -
9	Zanik zasilania urządzenie niesprawne	sygnalizacja +
10		zestyk
Wypos.	standard	

Tabela 4. Karta zasilania

Pin	V04 - Pole 1	V08 - Pole 2	V12 - Pole 3	V16 - Pole 4	V20 - Pole 5	V24 - Pole 6	V28 - Pole 7
1	Zestyk główny wyłącznik OW1 (obwód wyłączający nr 1)						
2							
3	Zestyk sygnalizacyjny OW1 (obwód wyłączający nr 1)						
4							
5	-						
6							
7	Zestyk główny wyłącznik OW2 (obwód wyłączający nr 2)						
8							
9	Zestyk sygnalizacyjny OW2 (obwód wyłączający nr 2)						
10							
11	-						
12							
13	Zestyk główny wyłącznik OW3 (obwód wyłączający nr 3) - opcja na dodatkowe zamówienie						
14							
15	Zestyk sygnalizacyjny OW3 (obwód wyłączający nr 3) - opcja na dodatkowe zamówienie						
16							
Wypos.	standard	standard	standard	standard	standard	standard	standard

Tabela 5. Karty obwodów wyłączających - zestyki mocne

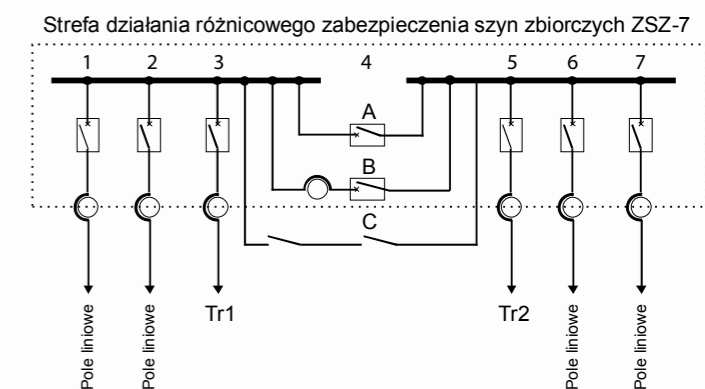
- algorytm porównawczo fazowy sekcji 2
- algorytm różnicowo prądowy sekcji 1 i 2 (suma)
- algorytm porównawczo fazowy sekcji 1 i 2 (suma)

Pobudzenie algorytmów sekcji i sumy powoduje zadziałanie zabezpieczenia i wyłączenie zwarcia w tylko tej sekcji, na której zaistniało zwarcie. Dodatkowo urządzenie posiada dodatkowe algorytmy związane z wyłączeniem drugiego końca linii lub transformatora. Jeżeli zwarcie nastąpi w polu liniowym pomiędzy wyłącznikiem, a przekładnikiem prądowym to mamy do czynienia ze zwarcie w strefie martwej. Działa wtedy zabezpieczenie szyn wyłączając odpowiednią sekcję. Następnie po stwierdzeniu, że wyłącznik jest otwarty, a prąd dalej płynie to po nastawionym czasie np. 100ms następuje wystąpienie impulsu na wyłącznik drugiego końca linii nazywamy wyłączeniem uzupełniającym).

Urządzenie posiada również algorytmy związane z wykryciem zwarcia między wyłącznikiem, a przekładnikiem prądowym w polu łącznika szyn. Jeżeli wyłącznik w polu łącznika szyn jest otwarty

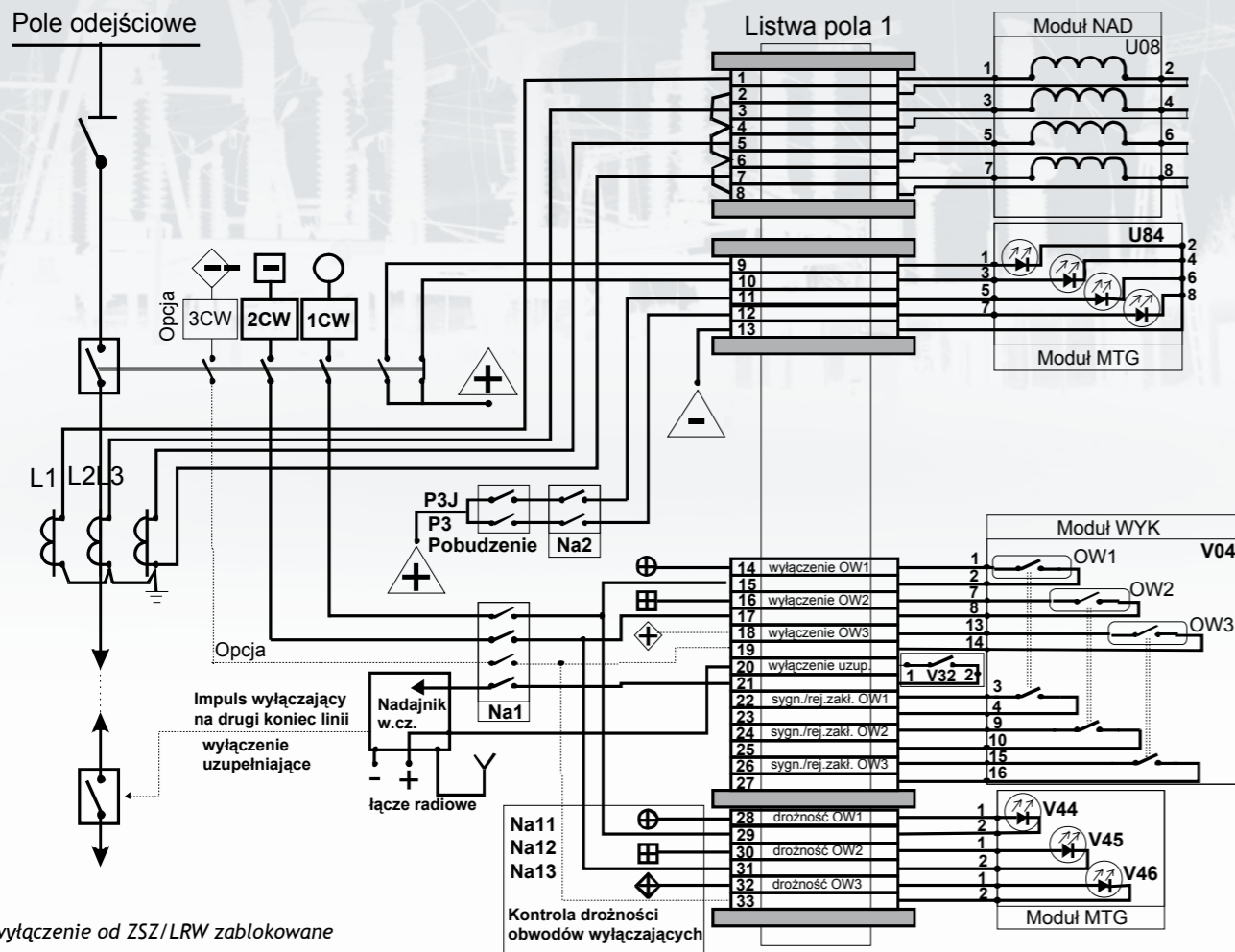
Pin	U08 - Pole 1	U16 - Pole 2	U24 - Pole 3	U32 - Pole 4	U40 - Pole 5	U48 - Pole 6	U56 - Pole 7
1	Obwód prądowy - faza L1						
2							
3	Obwód prądowy - faza L2						
4							
5	Obwód prądowy - faza L3						
6							
7	Obwód prądowy - J0						
8							
Wyp.	stnd.	stnd.	stnd.	stnd.	stnd.	stnd.	stnd.

Tabela 6. Karty obwodów prądowych



Rys. 3. Schematy typowych stacji energetycznych z zaznaczoną strefą działania różnicowego zabezpieczenia szyn zbiorczych

- Stacja SE z wyłącznikiem w polu łącznika szyn bez przekładnika prądowego
- Stacja SE z wyłącznikiem w polu łącznika szyn i z przekładnikiem prądowym
- Stacja SE z odłącznikami w polu łącznika szyn bez przekładnika prądowego



- Na1 - wyłączenie od ZSZ/LRW zablokowane
- Na2 - pobudzenie od LRW zablokowane
- Na11 - kontrola drożności obwodu wyłączającego 1. (OW1)
- Na12 - kontrola drożności obwodu wyłączającego 2. (OW2)
- Na13 - kontrola drożności obwodu wyłączającego 3. (OW3)
- P3fJ - pobudzenie trójfazowe (kryterium prądowe).
- P3f - pobudzenie trójfazowe (kryterium wyłącznikowe)

Rys. 4. Schemat podłączenia obwodów wtórnych pola do zabezpieczenia ZSZ-7

(rys.3), a prąd dalej płynie przez przekładnik to po czasie np. 100ms nastąpi wyłączenie sekcji 1.

Jeżeli w polu sprzęgła brak przekładnika prądowego to cały czas pracuje algorytm sumy, który decyduje o wyłączeniu wyłącznika w łączniku szyn. Po wyłączeniu łącznika szyn uaktywniają się algorytmy sekcyjne, które decydują o lokalizacji zwarcia w obrębie swojej strefy.

Zabezpieczenie ZSZ-7 wyposażone jest standardowo w układ automatyki rezerwowania wyłączników LRW. Automatyka przeznaczona jest dla rozdzielni 110 kV z jednym systemem szyn zbiorczych. Na dowolnym polu może znajdować się łącznik szyn. Może on pracować, jako wyłącznik lub jako odłącznik. Automatyka LRW przewidziana jest dla rozdzielni do 7 pól z dowolną liczbą łączników. Schemat podłączenia obwodów wtórnych pola liniowego rozdzielni do zabezpieczenia ZSZ-7 przedstawiono na rysunku 4.

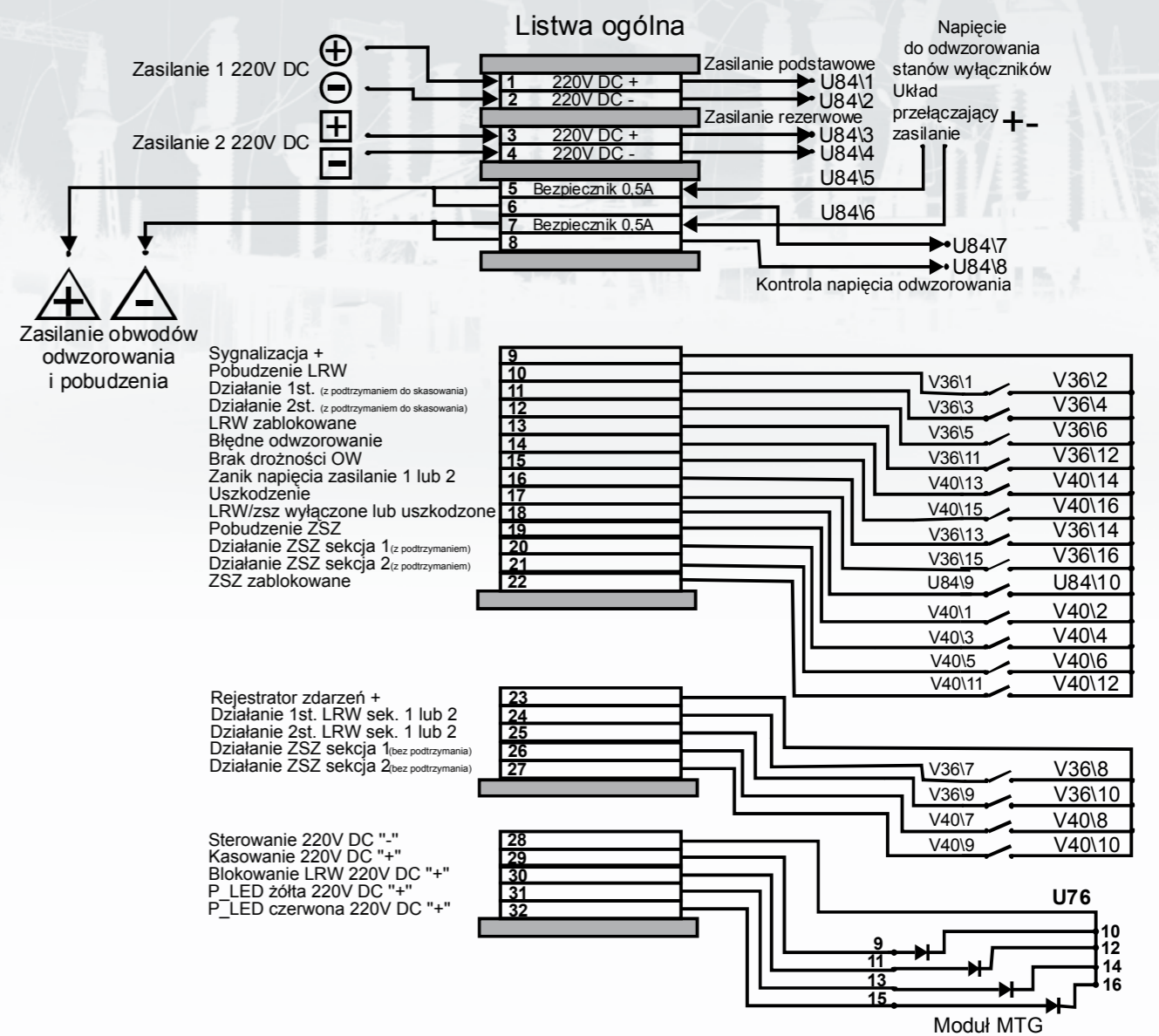
Automatyka LRW ma szybko i selektywnie otwierać wyłączniki tylko tych pól, które biorą udział w prądach zwarciovych podczas awarii wyłącznika. W przypadku zadziałania zabezpieczeń linii i awarii wyłącznika po nastawionym czasie T1 wysłany zostanie impuls wyłączający na obie cewki uszkodzonego wyłącznika. Przy

dalszym braku wyłączenia po czasie T2 zostaną wyłączone wyłączniki przyporządkowane do tego samego systemu szyn zbiorczych. Możliwe jest również wyłączenie drugiego końca linii lub transformatora w polu, w którym wystąpiło uszkodzenie wyłącznika (tzw. wyłączenie uzupełniające).

Zasada działania układu LRW

Podczas działania zabezpieczeń wysłany zostaje impuls na wyłączenie wyłącznika (tzw. TRIP) i jednocześnie wysłane zostaje pobudzenie do automatyki LRW. Gdy wyłącznik jest sprawny otwiera się w czasie od 50-100 [ms]. Otwarcie wyłącznika powinno nastąpić przed upływem czasu T1. Jeżeli wyłącznik zawiedzie i nie otworzy się, to po czasie T1 układ LRW generuje ponowny impuls wyłączający na obie cewki (tzw. RETRIP). Jeżeli w czasie retripu wyłącznik:

- otworzy się - to znika pobudzenie od zabezpieczeń, a tym samym pobudzenie LRW.
- nie otworzy się to po czasie T2 układ automatyki LRW wyłącza tylko te pola, które należą do tego samego systemu szyn zbiorczych (tzw. TRIP-LRW).



Rys.5. Listwa zaciskowa obwodów ogólnych

Układ automatyki LRW do stwierdzenia czy wyłącznik jest zamknięty czy otwarty wykorzystuje dwa kryteria:

- prądowe nastawialne od $0,05I_n$ do $2I_n$ ($5\%I_n$ do $200\%I_n$). Jeżeli prąd płynie powyżej nastawy, to dla logiki działania oznacza to, że wyłącznik jest zamknięty.
- wyłącznikowe. Za pomocą zestyków pomocniczych wyłącznika wprowadzamy dwubitowo informację o stanie wyłącznika.

Stwierdza się, że wyłącznik jest zamknięty bądź otwarty na podstawie wejść binarnych:

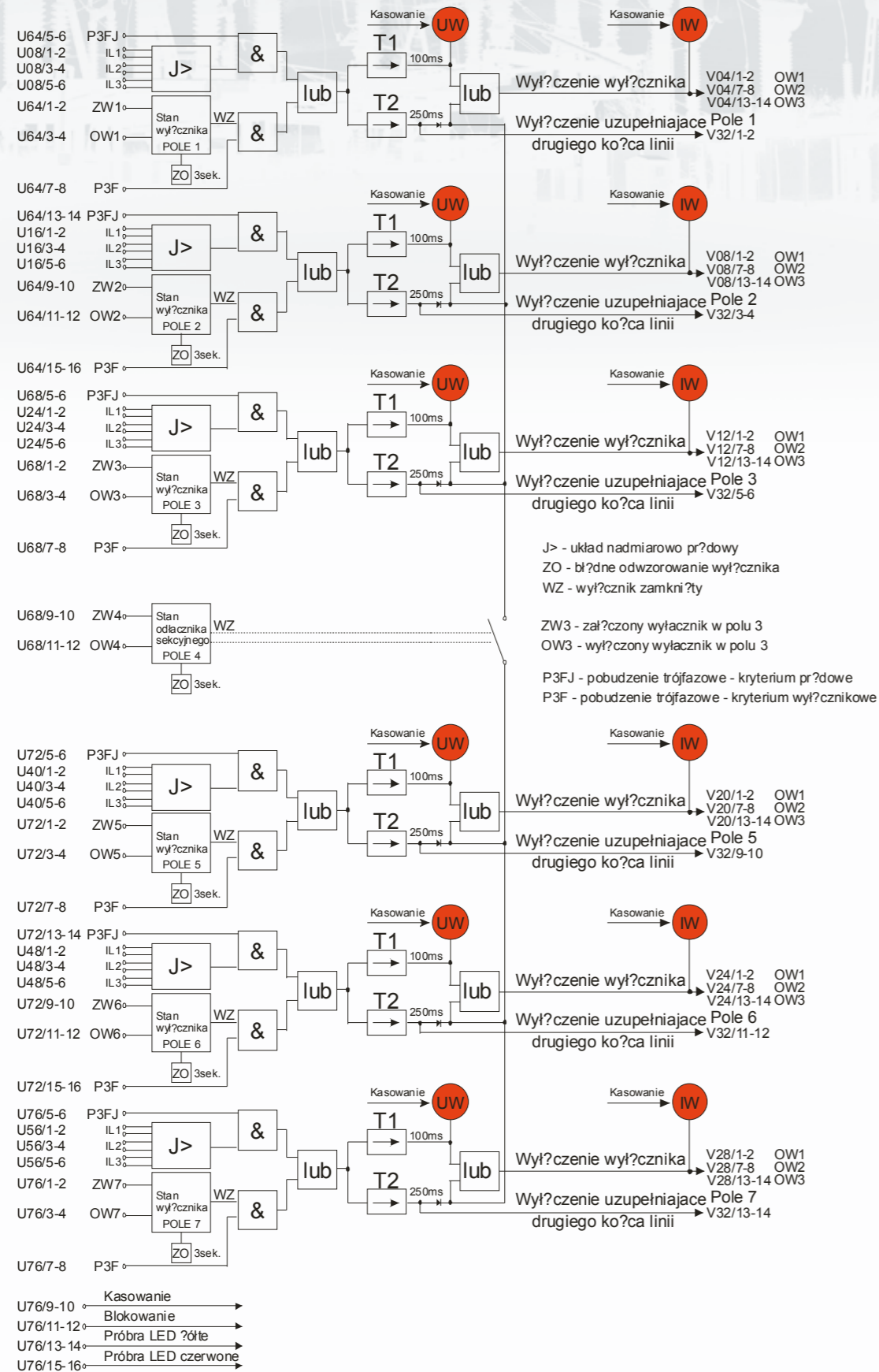
- 1.0 - wyłącznik zamknięty
- 0.1 - wyłącznik otwarty
- 0.0 - uszkodzenie ZO (złe odwzorowanie - stan wyłącznika zapamiętany w pamięci LRW)
- 1.1 - uszkodzenie ZO (złe odwzorowanie - wyłącznik zamknięty) (na życzenie klienta dopuszcza się odwzorowanie jedno bitowe dla wybranych wyłączników).

Urządzenie wyposażone jest dodatkowo w układ kontroli drożności obwodów wyłączających w obu obwodach wyłączających Na11, Na12 (tzw. nakładki). Kontrola wykonana jest za pomocą wejść binarnych. Polega na badaniu minusa cewki wyłącznika. Wymusza

się mały prąd 10mA w obwodach wyłączających i bada się jego przepływ. Zanik tego prądu jest sygnalizowany i oznacza brak drożności obwodów wyłączających. Dodatkowo urządzenie jest wyposażone w zestyki umożliwiające wyłączenie drugiego końca linii np. poprzez łącze w. cz. lub światłowód. Wyłączenie generowane jest dla pola, w którym stwierdzono uszkodzenie wyłącznika. Impuls wyłączenia uzupełniającego pojawia się standardowo po czasie T2 (Na życzenie klienta programowo można zmienić tak by pojawiał się po czasie T1). Urządzenie zostało wyposażone w przekaźniki sygnalizacyjne i w przekaźniki służące do pobudzania rejestratora zakłóceń. Na specjalne zamówienie, można wykonać trzy obwody wyłączające i wyposażyc urządzenie w trzy układy kontroli drożności obwodów wyłączających Na11, Na12, Na13. W takim przypadku wyłącznik powinien być wyposażony w trzy cewki wyłączające. Schemat logiczny automatyki LRW dla 7-polowej, jedno systemowej, sekcjonowanej rozdzielni 110 kV przedstawiono na rysunku 5.

Rejestrator zdarzeń

Pamięć urządzenia ZSZ-7 umożliwia zapisanie do 45tyś. zdarzeń. Urządzenie wyposażone jest w 6 portów komunikacyjnych.



Rys. 6. Schemat logiczny automatyki LRW w zabezpieczeniu ZSZ-7 dla 7-polowej, jedno systemowej, sekcjonowanej rozdzielni 110kV

- port USB - protokół firmowy EN-1 (standard)
- port RS 232 - protokół firmowy EN-1- łącze radiowe bluetooth / ethernet - opcja
- port RS 232 do synchronizacji czasu GPS - opcja
- port światłowodowy ST - komunikacja z systemem nadzoru IEC 870-5-103 (standard)
- port światłowodowy ST - komunikacja z systemem nadzoru IEC 870-5-103 (standard)
- port światłowodowy ST - konfiguracja urządzenia - protokół EN-1 (standard)

Standardowo urządzenie wyposażone jest w trzy porty światłowodowe i kanał USB. Dodatkowo koncentrator może być wyposażony w:

- moduł synchronizacji GPS
- moduł komunikacji Bluetooth
- moduł do komunikacji przez Ethernet
- moduł powiadomienia GSM
- możliwe wprowadzenie dodatkowego modułu z systemem operacyjnym, (wysyłanie poczty, generowanie strony www, synchronizacja z serwerem czasu).

Rejestrator zakłóceń

Rejestrator zakłóceń rejestruje przebiegi prądów we wszystkich fazach L1, L2, L3, oraz dodatkowo rejestrowany jest prąd w przewodzie zerowym Io. Rejestrator wyzwalą się sam z kryterium nadmiarowo prądowego. Kryterium prądowe ustawia się programowo. Prądy rejestrowane są we wszystkich polach wyposażonych w przekładnik prądowy. Obwody prądowe przystosowane są do prądu znamionowego 1A lub 5A. Pliki z przebiegami prądów przechowywane są na wewnętrznym serwerze urządzenia. Pliki można pobrać poprzez złącze USB lub łącze Ethernet.

Informacje dla zamawiającego

Zamówienia należy kierować na adres:

ENERGOAPARATURA S.A.
 Ul. Pułaskiego 7
 40-273 Katowice
 janusz.witowski@enap.com.pl
 Tel. +48 32 7285 500
 Fax +48 32 7285 509

Dane techniczne

Napięcie zasilające	Napięcie zasilające UPN	2 x 220VDC
	Napięcie wejść binarnych	220VDC
	Pobór mocy w obwodach zasilania	< 60W
Wejścia prądowe	Dopuszczalny zakres zmian napięć pomocniczych	0,8 ... 1,1 UN
	Prąd znamionowy JN	1A lub 5A
	Częstotliwość znamionowa	50 Hz
	Obciążalność trwała obwodów prądowych 2JN	2JN
	Wytrzymałość cieplna obwodów prądowych	100JN; 1s
	Pobór mocy obwodów prądowych	0,2VA/f
	Zakres nastawień prądu rozruchowego przekaźników prądowych dla autom. LRW	0,1-2,0 J/JN (co 0,05 J/JN)
	Współczynnik powrotu przekaźników prądowych	0,99
	Czas powrotu przekaźników prądowych	12ms
	Czas zadziałania ZSZ	max 20ms
	Zakres nastawień członów zwłocznych	50 ... 500ms (co 2ms)
Ilość obwodów wyłączających	2-3 na pole	
Przekaźniki wyłączające	Zdolność łączeniowe zestyków	załączanie 5A DC wyłączenie 3A DC 3A dla L/R=40 ms
	Izolacja	Optyczna
Karty wejść	Napięcie wejściowe UWES	220VDC
	Pobór mocy przez obwody wejść, prób i kasowania.	0,3W / wejście
Wymiary	Kaseta Euro 19"/3U/240mm	483mm x 132,5mm x 294mm
Wytrzymałość elektryczna izolacji	2kV - 50Hz - 1min.	
Protokół komunikacyjny	IEC-870-5-103	
Rejestrator	Wewnętrzny, 45000 zdarzenia	
Wilgotność otoczenia	85%	
Temperatura pracy	Od -5oC do 40oC (268oK do 313oK)	
Masa	12kg	

Urządzenia dostępne produkowane przez firmę ENERGOAPARATURA S.A.:

- Przekładniki
- Automatyka samoczynnego załączenia rezerwy zasilania typ SZR-1
- Centralna Sygnalizacja Awaryjna typ CSA-1, CSA-12, CSA-5, CSA-6
- Rezystory bezindukcyjne typ RD3X50WG, RD3X50W
- Konwerter komunikacyjny z portu światłowodowego COM na USB typ K1
- Układy automatyki rezerwowania wyłączników: LRW-7, LRW H5, LRW-37
- Zabezpieczenie różnicowo prądowe ZSZ wraz z układem automatyki LRW
- Regulator napięcia transformatora RNT-1
- Wskaźnik zaczeptu transformatora
- Zabezpieczenie odległościowe ZOD-1
- Rejestrator zakłóceń

Szczegółowy opis poszczególnych urządzeń
znajdą Państwo na się na stronie www.enap.com.pl

W przypadku pytań prosimy o kontakt:

Kierownik Wydziału Elektroniki
Marek Żychowski
tel.: +48 32 728 55 41



40-273 Katowice, ul. gen. K. Pułaskiego 7
tel.: +48 32 728 54 92, +48 32 728 54 10
fax: +48 32 728 54 11, +48 32 728 54 12
janusz.witowski@enap.com.pl www.enap.com.pl